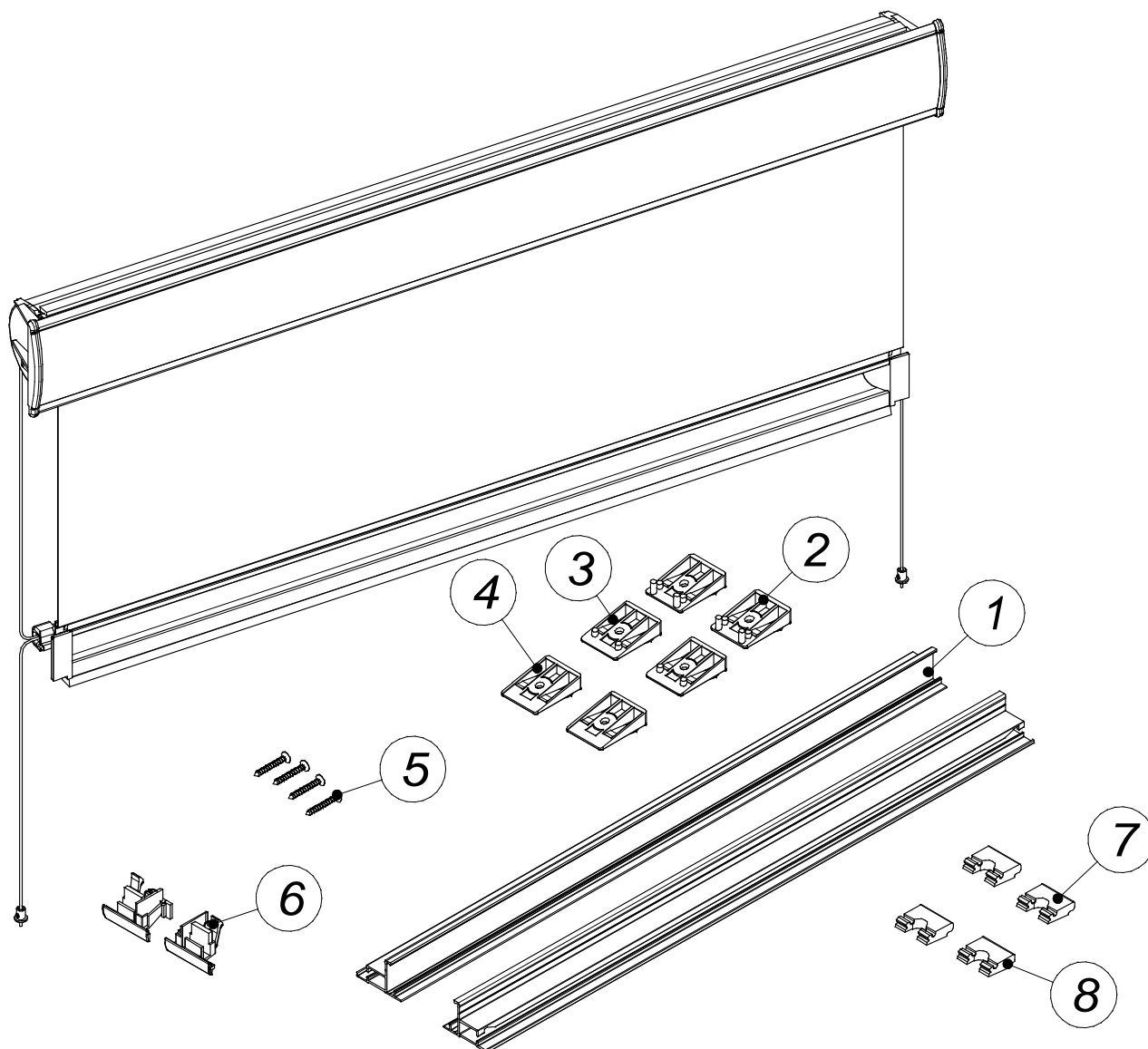


Roleta dachowa Fantazja Premium

Wykaz elementów do montażu rolety

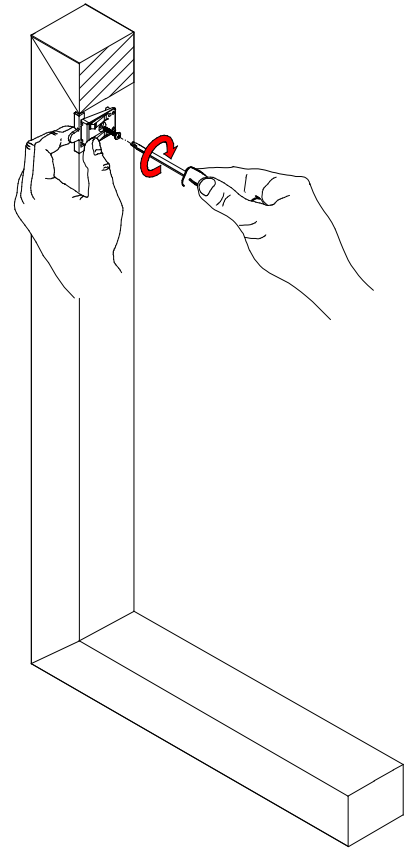
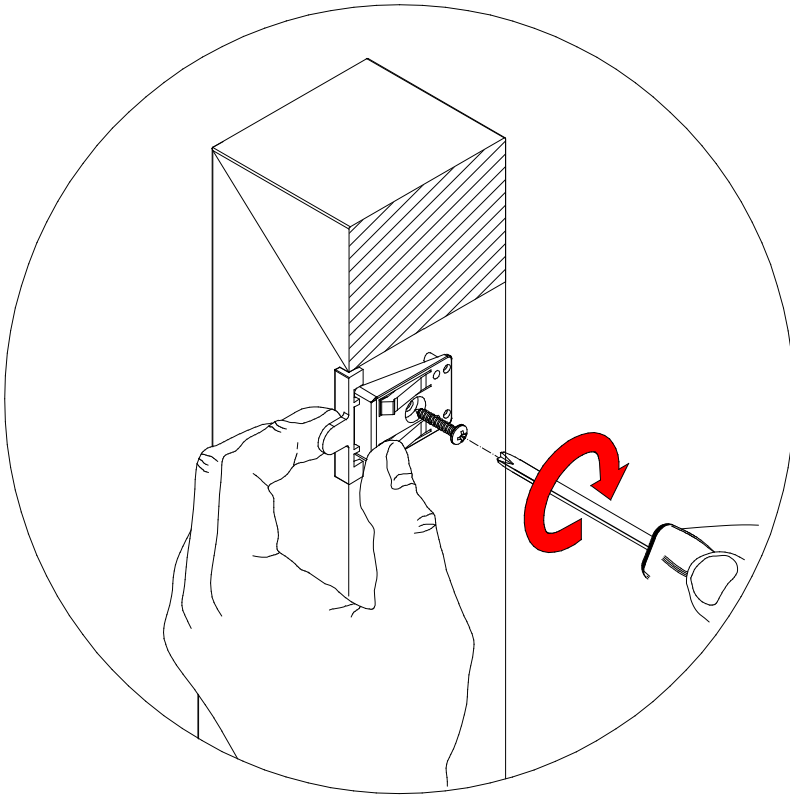
1



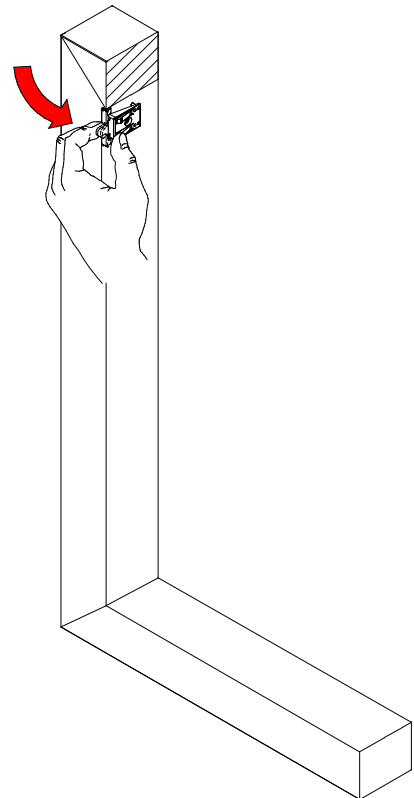
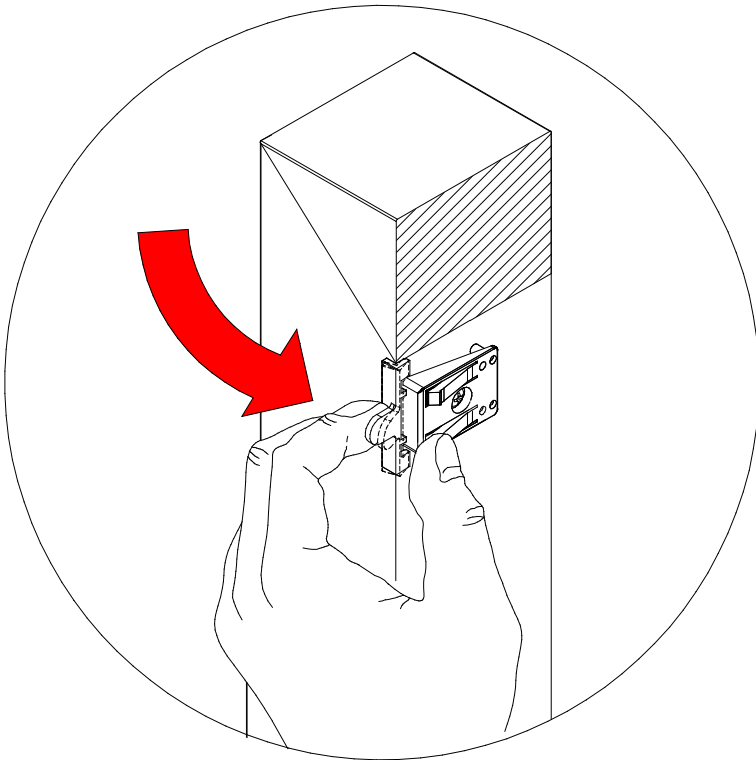
Lp.	Nazwa części	Nr. katalogowy
1	Prowadnica boczna uniwersalna	FDT4782-0020-000-0
2	Zaczep mocujący 90°	FDW4700-0000-000-0
3	Zaczep mocujący 6°	FDW4700-0000-006-0
4	Zaczep mocujący 12°	FDW4700-0000-012-0
5	Wkręt 3x16	
6	Zaślepka prowadnicy bocznej	FDW4703-0020-000-0
7	Uchwyt prowadnicy 90°	FDW4704-0020-000-0
8	Uchwyt prowadnicy 6°	FDW4705-0020-000-0

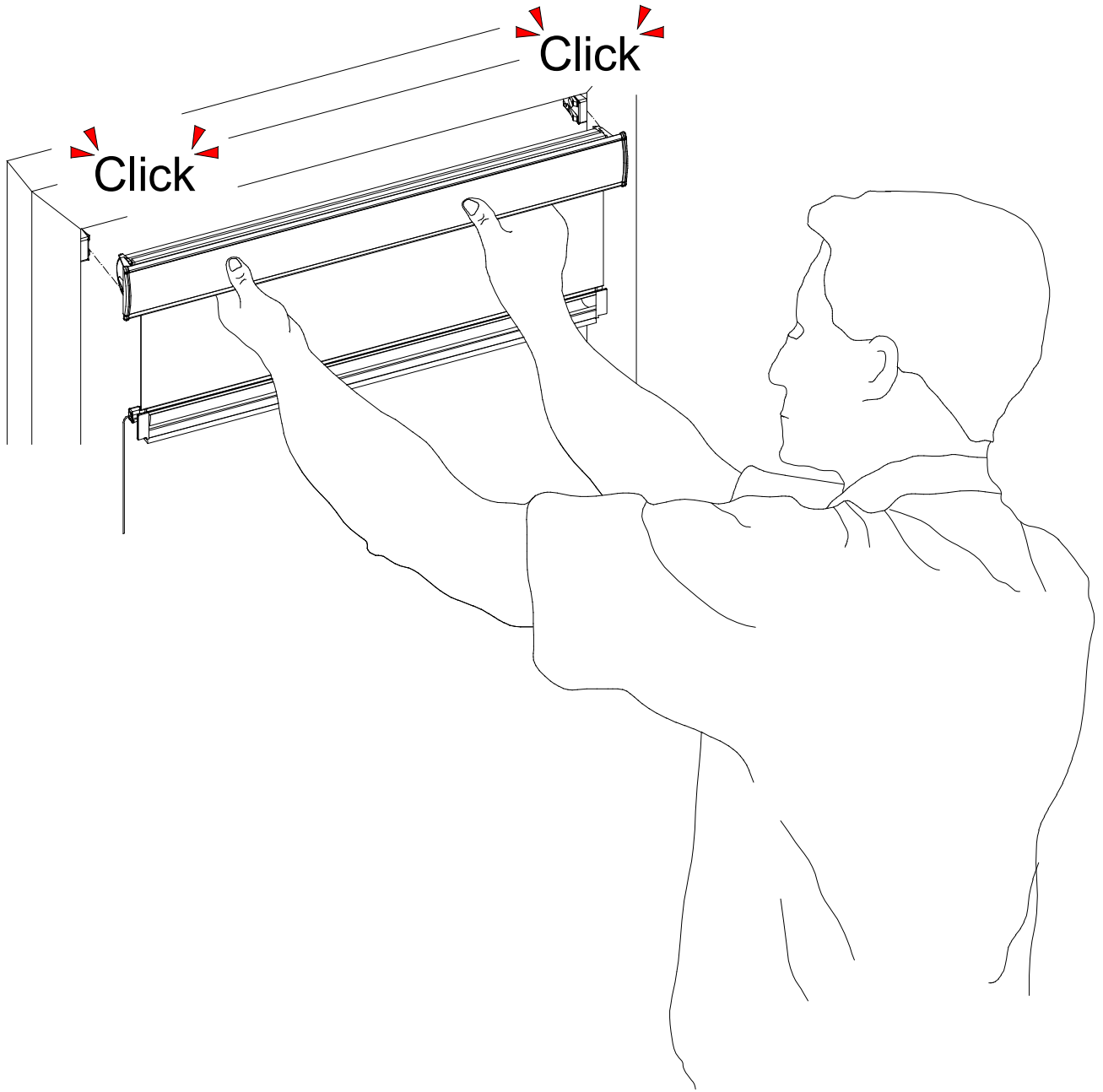
Montáž rolety

2

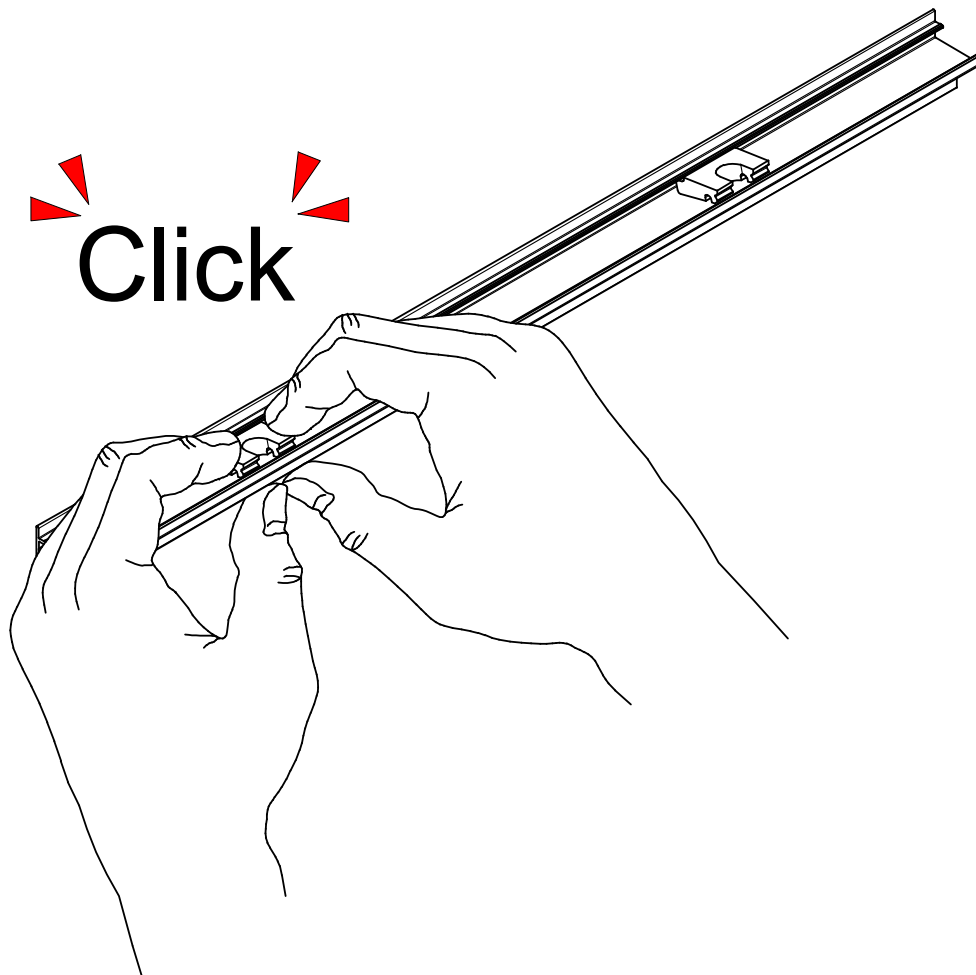


3



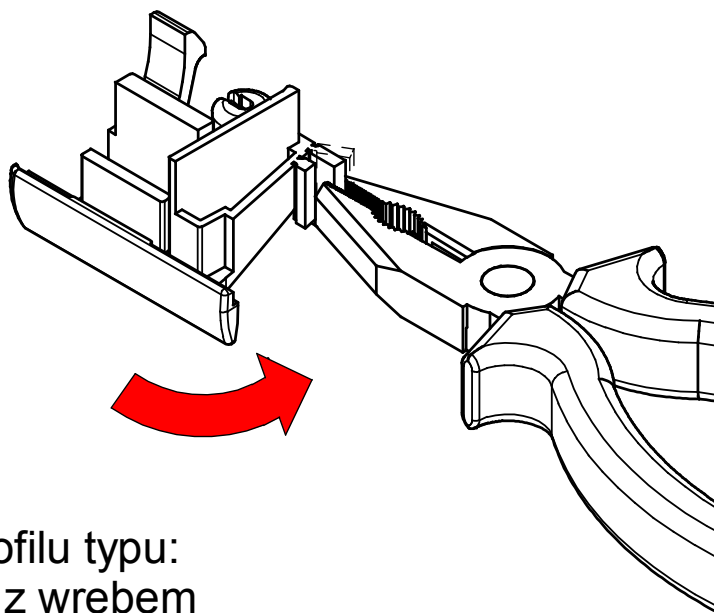


5



6

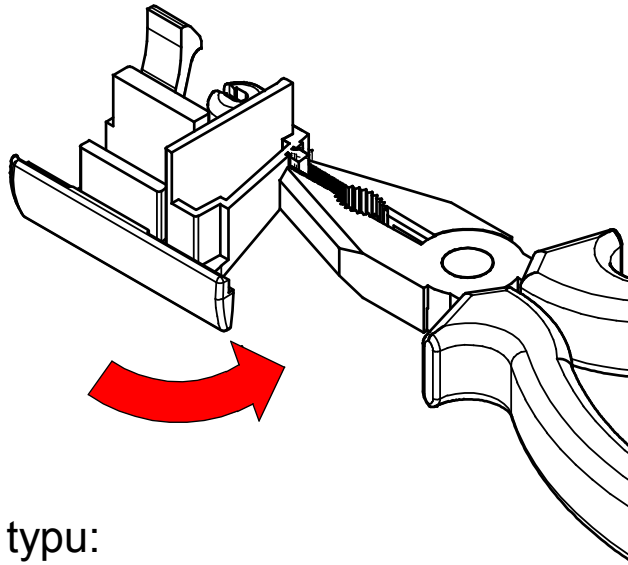
6v



Do profilu typu:
Velux z wrębem
Velux bez wrębu
Okpol z wrębem

7

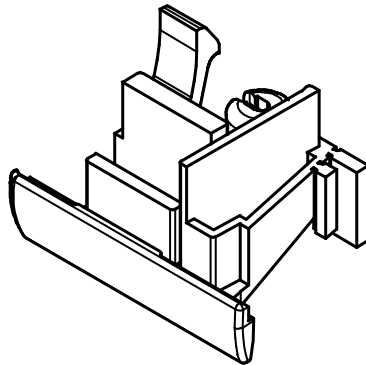
12v



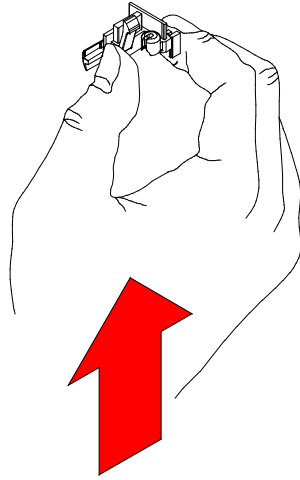
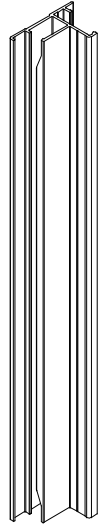
Do profilu typu:
Roto listwa skośna
Fakro

8

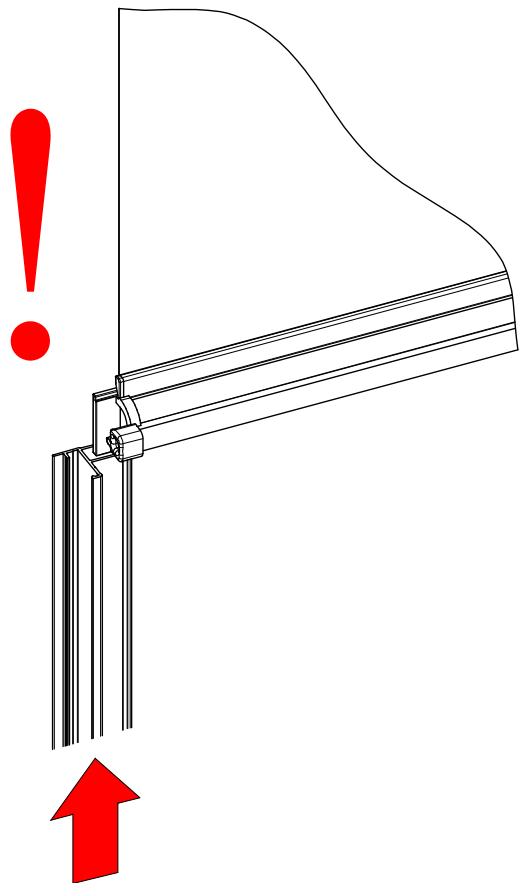
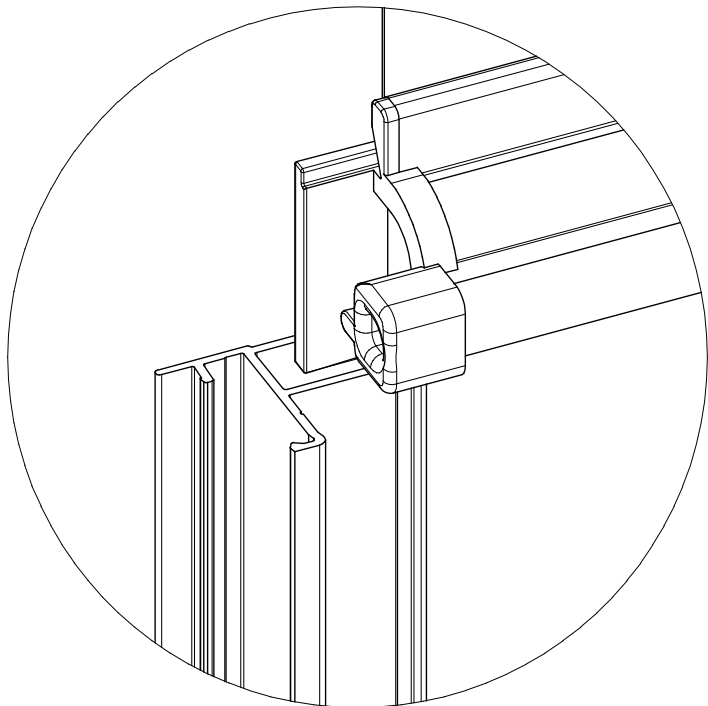
90v



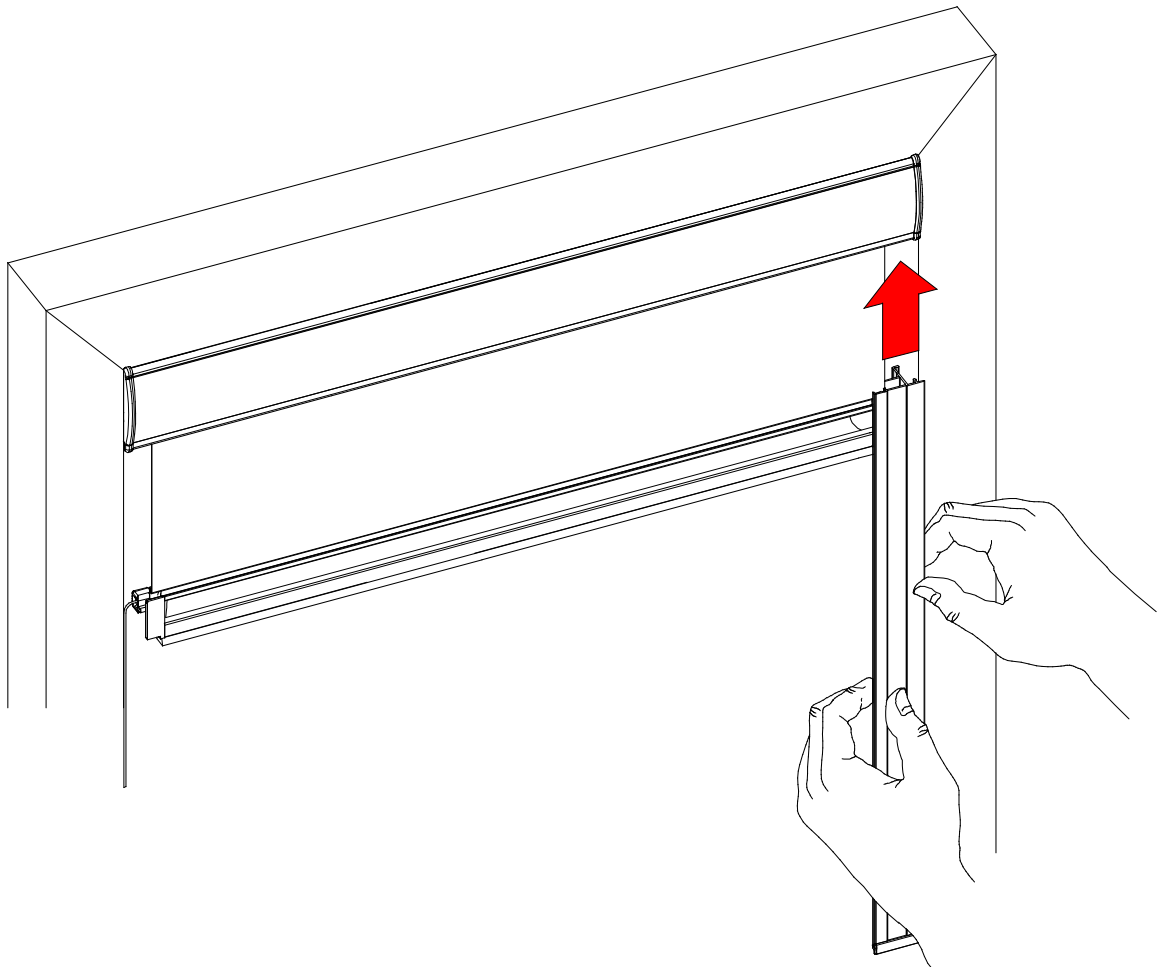
9



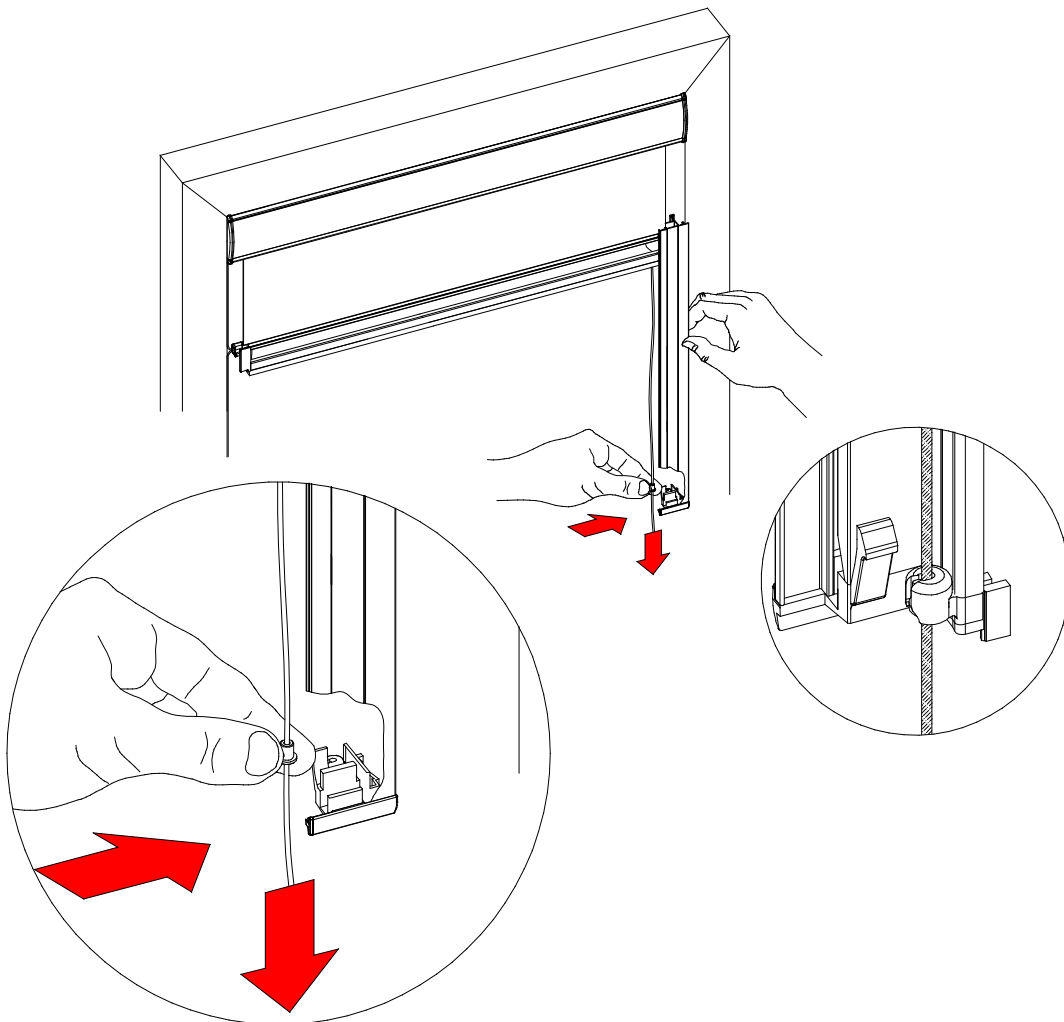
10

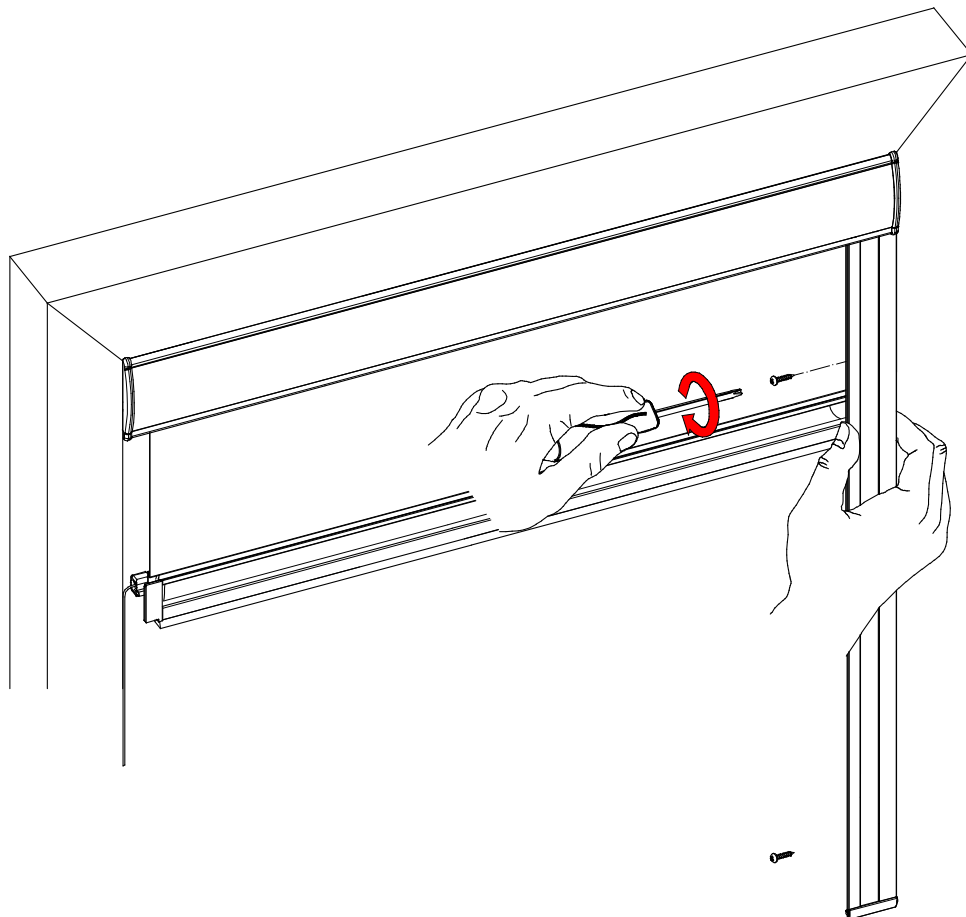


11

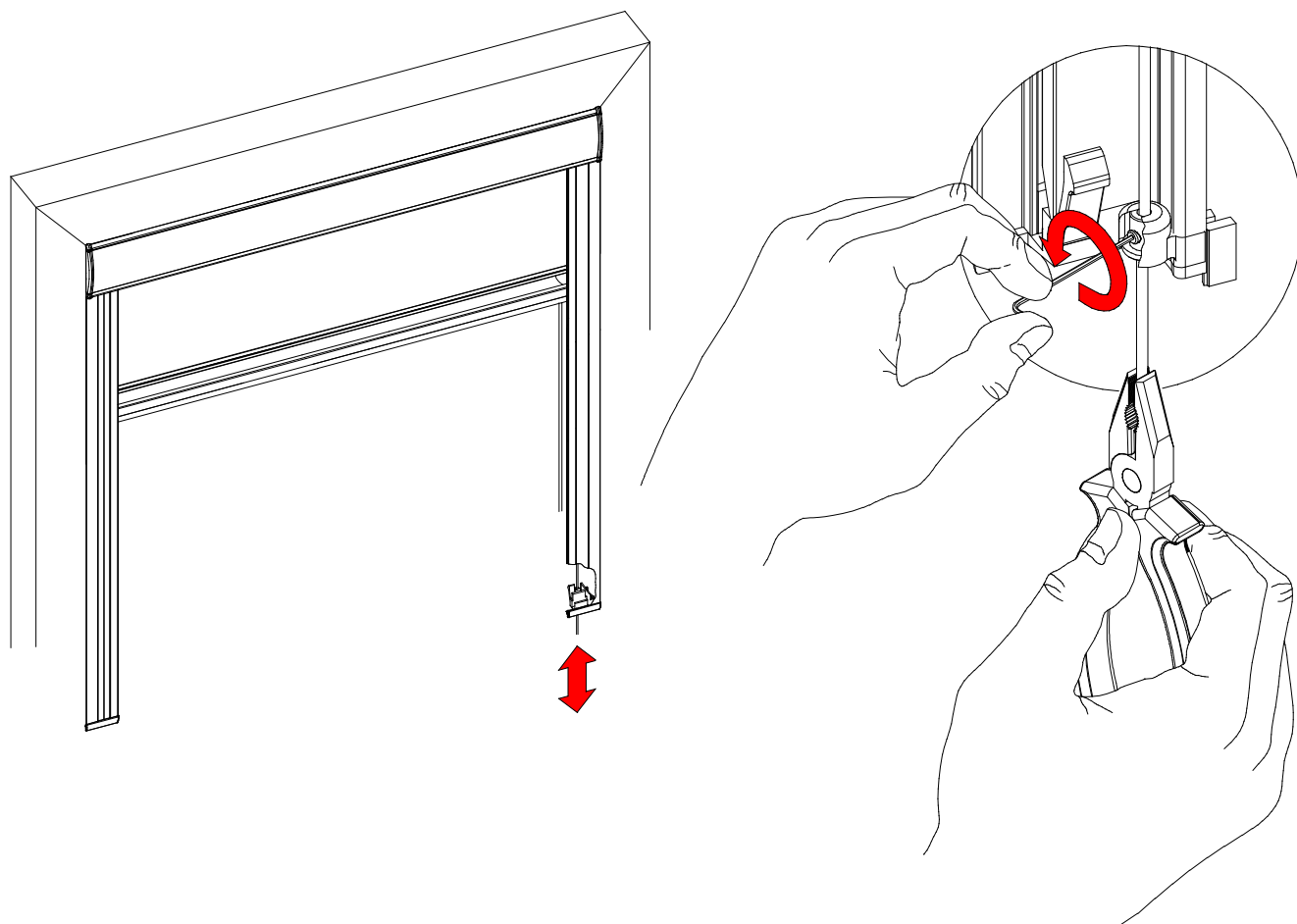


12



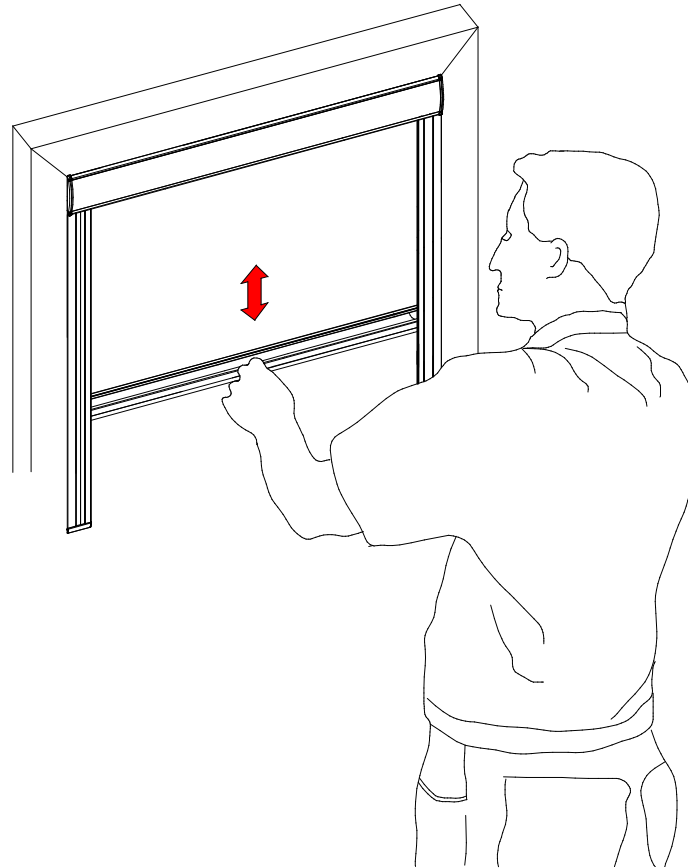


Montaż systemu hamowania rolety dachowej Fantazja Premium

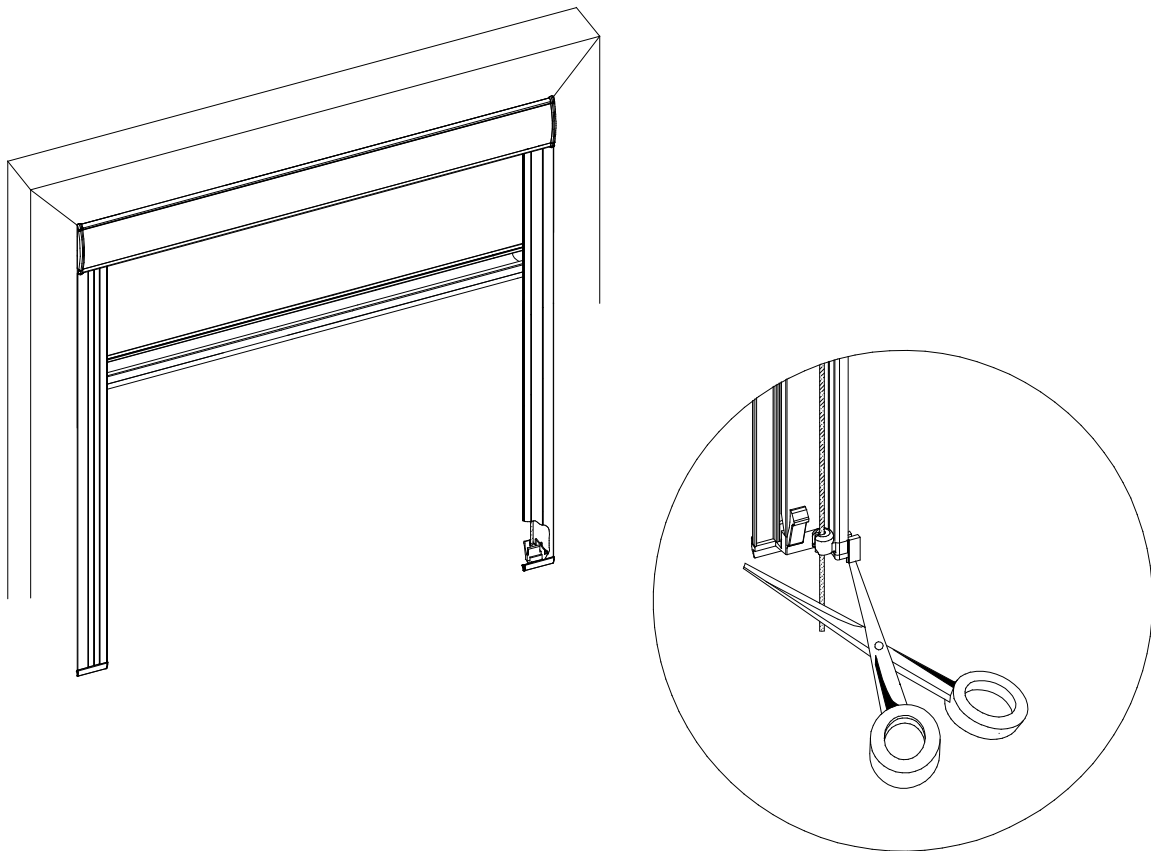


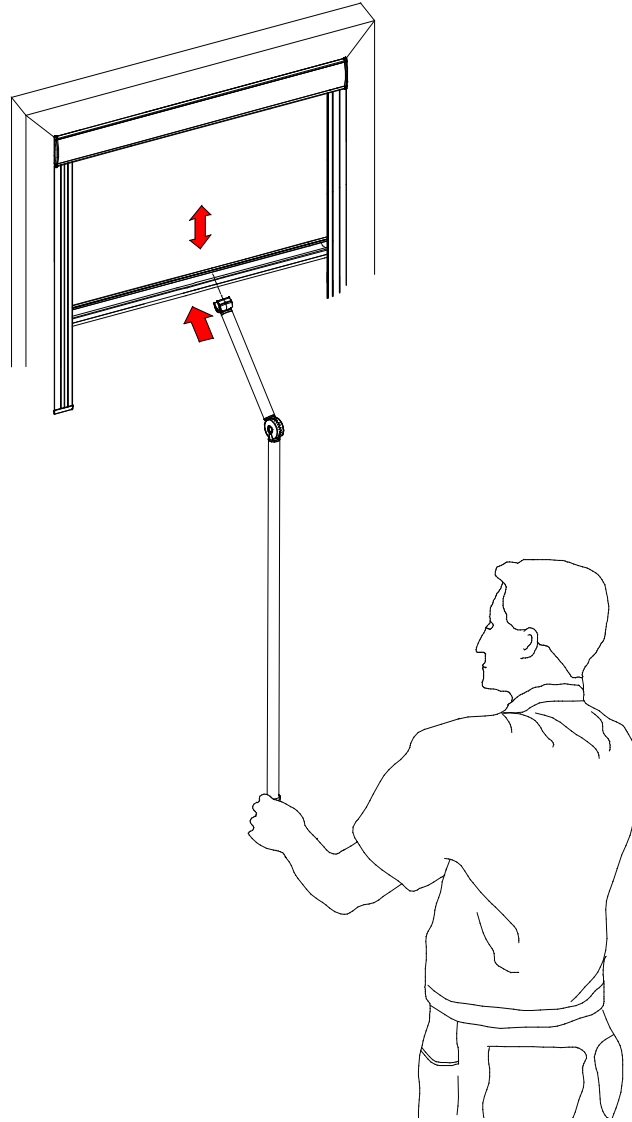
15

Sprawdzić działanie roletki



16





Instrukcja użytkowania rolety Fantazja dachowa „Premium”

Pomiar i montaż

- Pomiaru oraz montażu powinien dokonywać przeszkolony monter
- Producent nie ponosi odpowiedzialności za wadliwy pomiar lub montaż

Użytkowanie

- Do ustawiania rolety w żądanym położeniu służy listwa dolna (rys.8)
- Opuszczanie i podnoszenie rolety odbywa się poprzez przesunięcie listwy dolnej w dół lub do góry
- Użytkować roletę tylko wtedy gdy w zasięgu pracy produktu nie znajdują się żadne przeszkody.
- W przypadku błędnego działania rolety fakt ten należy zgłosić sprzedawcy.

Pielęgnacja produktu

- Roletę należy przynajmniej raz w miesiącu odkurzać.
- Podczas remontów oraz dużego zapylenia pomieszczenia należy roletę podciągnąć, zdemontować i przenieść do innego pomieszczenia

Producent nie ponosi odpowiedzialności za:

- Zerwanie sprężyny w wyniku niewłaściwego użytkowania
- Uszkodzenie mechanizmu w wyniku nadmiernego przeciążenia
- Niezgodny z przeznaczeniem montaż tj. w pomieszczeniach o dużej wilgotności, w pobliżu źródeł ciepła gdzie następuje deformacja tkaniny
- Za utratę estetyki w wyniku zabrudzenia, prania, uszkodzenia środkami chemicznymi itp.
- Przerabianie oraz naprawianie dokonywane przez klienta w wyniku, których nastąpiło uszkodzenie rolety
- Zadrapania powierzchni lakierniczej oraz uszkodzenia elementów tekstylnych w czasie rozpakowywania produktu
- Uszkodzenia mechaniczne oraz uszkodzenia powstałe w wyniku:
 - niewłaściwego użytkowania produktu,
 - niedbałego przechowywania oraz nadmiernego przeciążenia,
 - nie zastosowania się do zaleceń instrukcji montażu producenta.
- Zdarzenia losowe jak np.: zalanie mieszkania, itp.